

PRZEZNACZENIE

Zaczepek kulowy **R-112** jest przeznaczony do holowania przyczepy. Zaczepek ten posiada aktualne Świadectwo Homologacji uprawniające do oznaczenia wyrobu znakiem homologacji **E20**.

WARUNKI MONTAŻU

Zaczepek kulowy **R-112** może być używany i eksploatowany w samochodzie o właściwym stanie technicznym elementów nadwozia. Zaczepek musi być zamontowany i eksploatowany w samochodzie zgodnie z niniejszą instrukcją. Wszystkie śruby i nakrętki występujące w zaczepek kulowym muszą być dokręcone odpowiednim momentem obrotowym (M_0) o wartościach podanych w poniższej tabeli (dla śrub w klasie 8.8):

M8	-	25 (Nm)	M12	-	85 (Nm)
M10	-	50 (Nm)	M16	-	200 (Nm)

WARUNKI EKSPLOATACJI

Zaczepek kulowy **R-112** posiada tabliczkę znamionową określającą prawidłowe i bezpieczne obciążenie zaczepeku, tj.:

Typ: R-112 A50-X E20 55R-01 3084 D = 8,1 kN S = 75 kg R = 1350 kg	Numer katalogowy zaczepeku kulowego. Klasa zaczepeku kulowego (urządzenia sprzęgającego) Nr. świadectwa Homologacji zaczepeku Teoretyczna siła odniesienia działająca na zaczepek kulowy Max. dopuszczalne obciążenie pionowe kuli Max. dopuszczalne obciążenie holowanej przyczepy
---	--

Siłę D wylicza się ze wzoru:

$$D = g \times \frac{T \times R}{T + R} \text{ kN}$$

T-technicznie dopuszczalna maksymalna masa, w tonach, pojazdu ciągnącego (także ciągników holujących) łącznie, jeśli występuje, z obciążeniem pionowym przyczepy z osią centralną.
R-technicznie dopuszczalna maksymalna masa, w tonach, przyczepy samochodowej z dyszlem ruchomym w płaszczyźnie pionowej lub naczepey.
G-przyspieszenie ziemskie (przyjmowane jako 9,81 m/s²)

Podczas eksploatacji poszczególne elementy zaczepeku kulowego powinny być utrzymane w należyтым stanie technicznym i zabezpieczone przed działaniem korozji. W czasie holowania przyczepy musi być złączona dodatkowym elastycznym złączem o odpowiedniej wytrzymałości (linka, łańcuch). W czasie eksploatacji zaczepeku kulowego należy okresowo sprawdzać połączenia śrubowe, a w przypadku poluzowania nakrętek należy je dokręcić.

MONTAŻ

Zaczepek kulowy **R-112** składa się z następujących elementów.

1. Korpus	- 1 szt.	10. Śruba M10x30 (PN/M-82105)	- 2 szt.
2. Kula	- 1 szt.	11. Śruba M10x50 (PN/M-82105)	- 2 szt.
3. Płaskownik krótki prawy - zespół	- 1 szt.	12. Śruba M12x50 (PN/M-82105)	- 4 szt.
4. Płaskownik krótki lewy - zespół	- 1 szt.	13. Śruba M12x65 (PN/M-82101)	- 2 szt.
5. Płaskownik długi prawy - zespół	- 1 szt.	14. Podkładka sprężysta 10,2	- 4 szt.
6. Płaskownik długi lewy - zespół	- 1 szt.	15. Podkładka sprężysta 12,2	- 6 szt.
7. Uchwyt gniazda elektrycznego	- 1 szt.	16. Podkładka zwykła 10,5	- 1 szt.
8. Nakładka	- 2 szt.	17. Podkładka zwykła 13,0	- 6 szt.
9. Podkładka specjalna 40/ 10,5x3	- 3 szt.	18. Nakrętka M12	- 4 szt.

09.04.2018.

Nr kat. R-112

Cat. No. R-112

DESTINATION

Tow bar **R-112** for a **Renault Megane II** is designed for towing a trailer. This ball hook has a current certification of approval authorizing the product with **E20** certification sign.

FITTING CONDITIONS

Tow bar **R-112** can be used and operated in a car with proper technical conditions of body elements. Those parts cannot be mechanically damaged. The ball hook has to be installed and operated in a car according to this instruction. All bolts and nuts in ball hook have to be screwed down with proper torque (M_0). Torque values are given below:

M8	-	25 (Nm)	M12	-	85 (Nm)
M10	-	50 (Nm)	M16	-	200 (Nm)

OPERATION CONDITIONS

The tow bar **R-112** has a rating plate describing correct and safe loads of the hook:

Typ: R-112 A50-X E20 55R-01 3084 D = 8,1 kN S = 75 kg R = 1350 kg	Tow bar catalogue number. Tow bar class (compressing device) Tow bar certification of approval number Theoretical related force working on a ball hook Max permissible vertical load of the hook ball Max permissible load of towing trailer
---	---

D - force is calculated using the following formula:

$$D = g \times \frac{T \times R}{T + R} \text{ kN}$$

T-technically permissible maximum mass in tonnes of the towing vehicle (also towing tractors) including, if necessary, the vertical load of a centrale axle trailer.
R-technically permissible maximum mass in tonnes of the full trailer with drawbar free to move in the vertical plane or of the semi-trailer.
g-acceleration due to gravity (assumed as 9,81 m/s²)

During operating individual elements of ball hook should be kept in a proper technical condition and protected from corrosion. The trailer must be linked with an elastic joint with proper durability (cord, chain) while towing. It is necessary to check periodically bolt joints during operating the ball hook. If screws are eased, it is necessary to screw them down.

FITTING

The tow bar **R-112** for **Renault Megane II** is made up of elements as follows:

1. Towbar mainframe	- 1 piece	10. Bolt M10x30	- 2 pieces
2. Tow ball	- 1 piece	11. Bolt M10x50	- 2 pieces
3. Right short flat bar - set	- 1 piece	12. Bolt M12x50	- 4 pieces
4. Left short flat bar - set	- 1 piece	13. Bolt M12x65	- 2 pieces
5. Light long flat bar - set	- 1 piece	14. Spring washer 10,2	- 4 pieces
6. Left long flat bar - set	- 1 piece	15. Spring washer 12,2	- 6 pieces
7. Electrical socket plate	- 1 piece	16. Flat washer 10,5	- 1 piece
8. Plate	- 2 pieces	17. Flat washer 13,0	- 6 pieces
9. Special washer 40/ 10,5x3	- 3 pieces	18. Nut M12	- 4 pieces

09.04.2018.

Cat. No. R-112

W celu zamontowania zaczepeku kulowego **R-112** należy przestrzegać poniższego opisu:

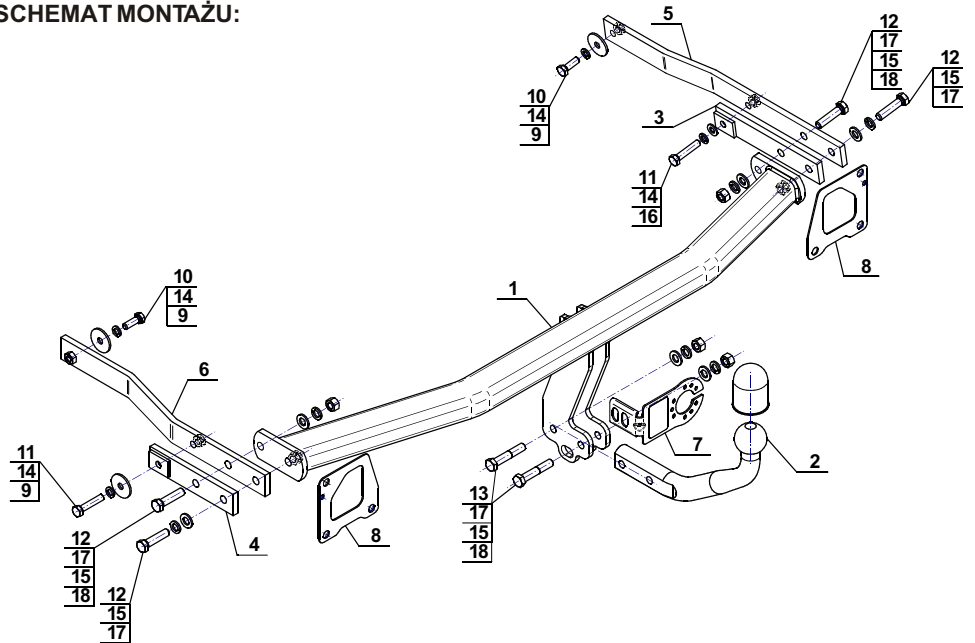
1. Montaż zaczepeku kulowego **nie wymaga podcinania** zderzaka tylnego samochodu.
2. Zdemontować zderzak tylny samochodu.
3. Zdemontować wzmocnienie zderzaka (nie będzie ponownie montowane).
4. Zdjąć uszczelnienia z pasa tylnego z prawej i lewej strony i dokonać w nich nacięć na szerokość płaskowników bocznych.
5. Umieścić w podłużnicach płaskownik długi prawy (5) oraz płaskownik długi lewy (6) wraz z płaskownikiem krótkim prawym (3) oraz płaskownikiem krótkim lewym (4) i skrócić wstępnie za pomocą śrub M10x50 (11) oraz śrub M10x30 (10) wraz z podkładkami sprężystymi 10,2 (14), specjalnymi 40/ 10,5x3 (9) oraz podkładką okrągłą 10,5 (16).
6. Nałożyć uszczelnienia na wsporniki i dołożyć do pasa tylnego.
7. Przyłożyć nakładki (8) do uszczelnień i docisnąć poprzez skręcenie trzema śrubami fabrycznymi.
8. Przyłożyć korpus (1) do wcześniej przykręconych płaskowników i skrócić wstępnie za pomocą śrub M12x50 (12) wraz z podkładkami sprężystymi 12,2 (15), podkładkami okrągłymi 13,0 (17) oraz nakrętkami M12 (18).
9. Dokręcić wszystkie śruby.
10. Do korpusu (1) przykręcić kulę (2) oraz uchwyt gniazda elektrycznego (7) za pomocą śrub M12x65 (13) wraz z podkładkami okrągłymi 13,0 (17), sprężystymi 12,2 (15) oraz nakrętkami M12 (18).
11. Sprawdzić czy wszystkie połączenia śrubowe zostały odpowiednio mocno dokręcone.

Przestrzeganie niniejszej instrukcji zapewnia prawidłowy montaż i eksploatację zaczepeku kulowego R-112.

Po zamontowaniu zaczepeku kulowego **R-112** należy uzyskać wpis w **dowodzie rejestracyjnym** pojazdu.

UWAGA: Sprawdzać połączenia śrubowe po przejechaniu 1000 km. Kulę zawsze utrzymywać w czystości i smarować smarem stałym. Stosować osłonę kuli. Wszystkie uszkodzenia mechaniczne zaczepeku kulowego **R-112** wykluczają dalszą jego eksploatację. Uszkodzony zaczepek **nie może być naprawiany**. W przypadku nie przestrzegania opisanego sposobu montażu lub niewłaściwego jego użytkowania producent **nie ponosi odpowiedzialności** za powstałe szkody.

SCHEMAT MONTAŻU:



UWAGA:

Cena zaczepeku nie obejmuje wiązki elektrycznej.

Nr kat. R-112

Follow the general directions in order to fit **R-112** tow bar properly:

1. Rear bumper cutting is not required.
2. Remove the rear bumper.
3. Remove the bumper strengthening (will not be reused).
4. Remove the seals from the left and right side of rear belt and perform in them cuts on width of the flats side.
5. Put the long right flat bar (5) and long left flat bar (6) in stringers with short right flat (3) bar and short left flat bar (4) and then screw on using bolts M10x50 (11) and M10x30 (10) with spring washers 10,2 (14), special washers 40/ 10,5x3 (9) and round washer 10,5 (16).
6. Place the seals on the supports and attach to the rear belt.
7. Attach the plates (8) to the seals and tighten by screwing three factory bolts.
8. Place the towbar mainframe (1) to the previously tightened flat bars and screw on using bolts M12x50 (12) with spring washers 12,2 (15), round washers 13,0 (17) and nuts M12 (18).
9. Tighten all bolts.
10. Tighten the tow ball (2) and electrical plate (7) to the towbar mainframe (1) using bolts M12x65 (13) with round washers 13,0 (17), spring washers 12,2 (15) and nuts M12 (18).
11. Check that all screws were tightened properly.

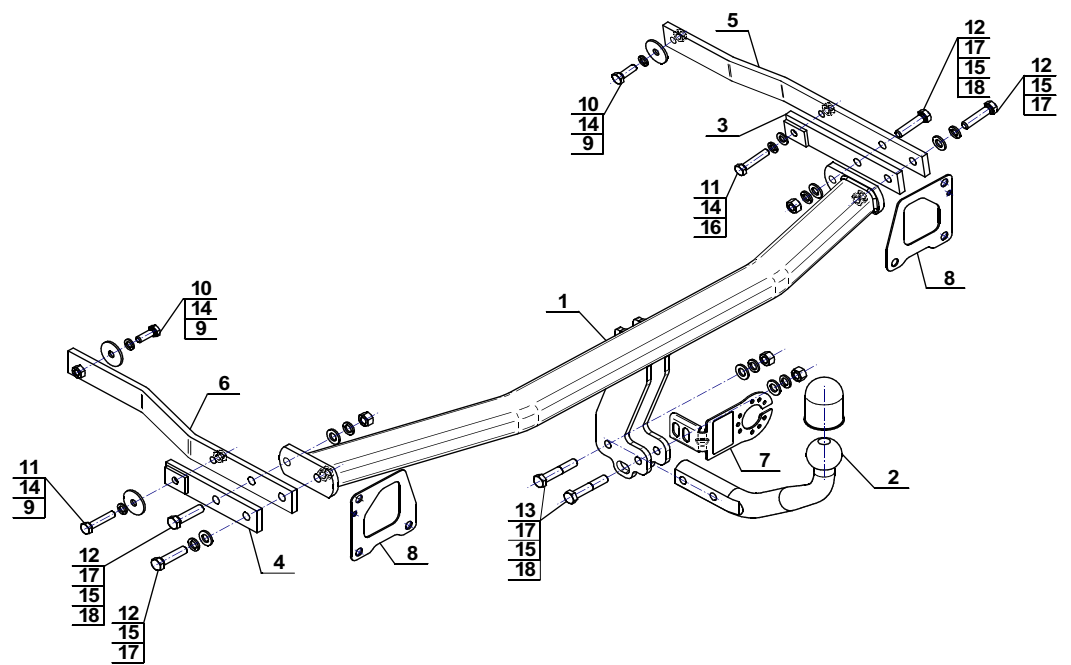
Obeying this instruction assures correct montage and the R-112 tow bar operating.

After assembling of the tow bar **R-112** you have to get entry in cars **registration book**.

CAUTION:

Check if all bolts and nuts are correctly tightened after 1000km. Keep tow ball clean, grease and cased. All mechanical damages of tow bar excludes its further exploitation. Damaged ball hook **cannot be repaired**. In case of braking the rules of montage or improper usage manufacturer **do not take responsibility** for arised damages.

MONTAGE DIAGRAM:



NOTE:

Bunch of wires is not included (in total price).

Cat. No. R-112

Katalognummer R-112

Verwendungsbereich

Die Anhängerkupplung **R-112** ist für das Ziehen eines Anhängers bestimmt. Die Anhängerkupplung besitzt das Prüfzeichen **E20**.

Vorbedingungen für die Montage der Anhängerkupplung

Die Anhängerkupplung **R-112** darf nur an Fahrzeugen montiert und genutzt werden, deren Karosserie in einem einwandfreien technischen Zustand ist. Die Anhängerkupplung darf nur entsprechend der folgenden Anleitungen montiert und genutzt werden.

Alle Schrauben und Muttern entsprechend dem in der folgenden Tabelle angegebenen Drehmoment (Mo) anziehen (das Drehmoment bezieht sich jeweils auf Schrauben der Festigkeitsklasse 8.8):

M8	-	25 (Nm)	M12	-	85 (Nm)
M10	-	50 (Nm)	M16	-	200 (Nm)

Nutzungsbedingungen

Die Anhängerkupplung **R-112** besitzt ein Typenschild, das die Parameter für eine ordnungsgemäße und sichere Belastung der Kupplung angibt:

Typ: **R-112**
A50-X
E20 55R-01 3084
D = 8,1 kN
S = 75 kg
R = 1350 kg

Katalognummer von der Anhängerkupplung
Kupplungsklasse
Die Homologationsnummer der Anhängerkupplung
D-Wert
Stützlast
Max. Anhängerlast

Der D-Wert wird nach folgender Formel berechnet:

$$D = g \times \frac{T \times R}{T + R} \text{ kN}$$

T-zulässiges Gesamtgewicht des Zugfahrzeugs (oder auch eines Schleppzuges) in Tonnen; einschließlich, falls gegeben, der senkrechten Achslast des Anhängers auf die Zentralachse
R- zulässiges Gesamtgewicht eines PKW-Anhängers mit einer in der Senkrechten beweglichen Deichsel oder eines Aufliegers (in Tonnen)
g- Erdbeschleunigung (9,81 m/s²).

Während der Nutzung sind die einzelnen Kupplungsteile in einem einwandfreien technischen Zustand zu halten und vor Korrosion zu schützen. Während des Schleppvorgangs ist der Anhänger zusätzlich mit einem Seil oder einer Kette von entsprechender Stärke mit dem Zugfahrzeug zu verbinden. Während der Nutzung der Anhängerkupplung sind von Zeit zu Zeit die Verschraubungen zu überprüfen und gegebenenfalls nachzuziehen.

Montageanleitung:

Die Anhängerkupplung **R-112** besteht aus :

1. Gestell	- 1 Stück	10. Schraube M10x30	- 2 Stück
2. Kupplungskugel	- 1 Stück	11. Schraube M10x50	- 2 Stück
3. Kurze rechte Flachstange - Satz	- 1 Stück	12. Schraube M12x50	- 4 Stück
4. Kurze linke Flachstange - Satz	- 1 Stück	13. Schraube M12x65	- 2 Stück
5. Lange rechte Flachstange - Satz	- 1 Stück	14. Federring Ø10,2	- 4 Stück
6. Lange linke Flachstange - Satz	- 1 Stück	15. Federring Ø12,2	- 6 Stück
7. Steckdosenhalterung	- 1 Stück	16. Einfache Unterlegscheibe Ø10,5	- 1 Stück
8. Lasche	- 2 Stück	17. Einfache Unterlegscheibe Ø13,0	- 6 Stück
9. Spezielle Unterlegscheibe Ø40/Ø10,5x3	- 3 Stück	18. Mutter M12	- 4 Stück

Um die Anhängerkupplung R-112 richtig zu montieren ist folgende Beschreibung einzuhalten:

- Die Montage der Anhängerkupplung **erfordert keinen Anschnitt** der hinteren Stoßstange.
- Die hintere Stoßstange demontieren.

- Die Stoßstangeverstärkung demontieren (die Stoßstangeverstärkung wird nicht mehr benutzt).
- Die Verschlusscheiben von dem hinteren Streifen von der rechten und linken Seite entfernen und die Anschnitte auf die Breite der seitlichen Flachstangen durchführen.
- In die Längsträger die lange rechte Flachstange (5) und die lange linke Flachstange (6) zusammen mit der kurzen rechten Flachstange (3) und mit der kurzen linken Flachstange (4) einlegen und mit den Schrauben M10x50 (11) und M10x30 (10) zusammen mit den Federringen Ø10,2 (14), mit den speziellen Unterlegscheiben Ø40/Ø10,5x3 (9) und mit den einfachen Unterlegscheiben Ø10,5 (16) locker anschrauben.
- Die Stützen abdichten und an den hinteren Streifen anlegen.
- Die Laschen (8) an die Abdichtungen anlegen und mit drei ab Werk vorhandenen Schrauben festschrauben.
- Das Gestell (1) an die vorher angeschraubten Flachstangen anlegen und mit den Schrauben M12x50 (12) zusammen mit den Federringen Ø12,2 (15), mit den einfachen Unterlegscheiben Ø13,0 (17) und mit den Muttern M12 (18) locker anschrauben.
- Alle Schrauben festziehen.
- An das Gestell (1) die Kupplungskugel (2) und die Steckdosenhalterung (7) mit den Schrauben M12x65 (13) zusammen mit den einfachen Unterlegscheiben Ø13,0 (17), mit den Federringen Ø12,2 (15) und mit den Muttern M12 (18) anschrauben.
- Alle Schraubverbindungen auf Festigkeit überprüfen.

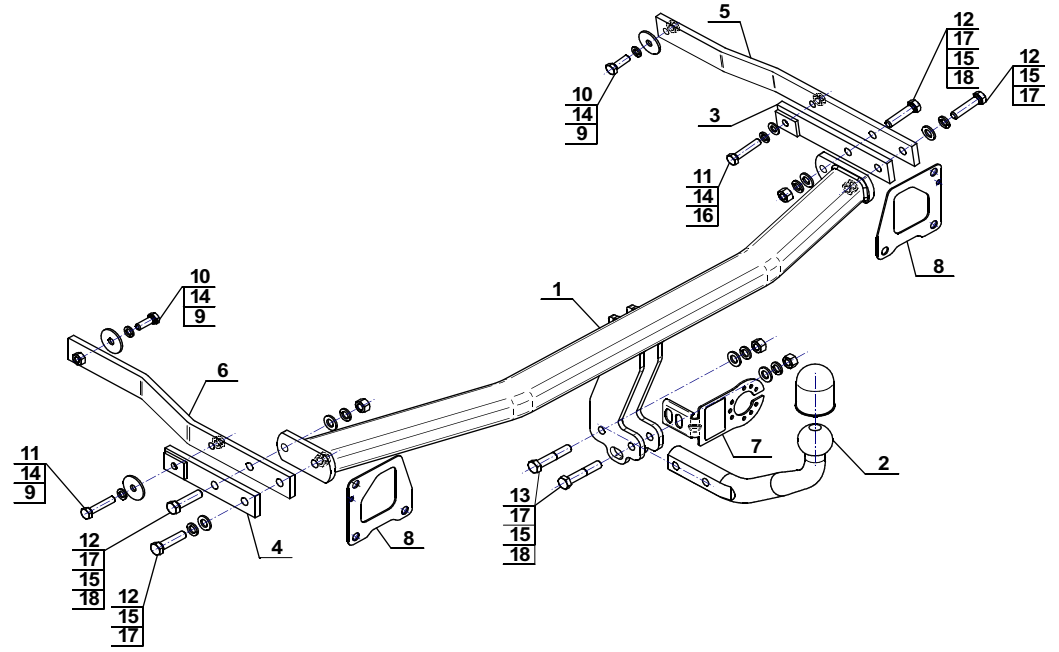
**Die Einhaltung vorliegender Gebrauchsanleitung versichert richtige Montage
Und Nutzung der Anhängerkupplung R-112.**

Montage der Anhängerkupplung **R-112** soll ins Fahrzeugschein eingetragen werden.

Achtung: Nach 1000 km sind die Schraubverbindungen nachzuprüfen. Die Kugel ist sauber einzuhalten und mit Schmierfett einzuschmieren. Eine Kugelschutz ist zu verwenden.

Alle mechanischen Beschädigungen der Anhängerkupplung **R-112** schließen weitere Nutzung aus. Die beschädigte Anhängerkupplung ist nicht reparierbar. Sollte die Art der Montage nicht eingehalten oder falsch genutzt werden, übernimmt der Hersteller keine Verantwortung für entstandenen Schaden.

Montageschema:



Achtung: Im Preis der Anhängerkupplung ist kein Elektrosatz enthalten.

Die Anhängerkupplung muss nicht beim TÜV vorgeführt werden, da diese mit dem Zeichen E20 ausgezeichnet ist, es sei denn, dass aktuelle Vorschriften es anders bestimmen. Diese Montageanleitung dient als ABE und muss mit den Fahrzeugpapieren mitgeführt werden.